

必ずお読み下さい

システムボード 施工・取り扱い説明書

一般社団法人日本建材・住宅設備産業協会
ホルムアルデヒド放散等級表示

放散等級	F★★★★	登録番号	K-003040
登録業者名	(株)クトクコーポレーション 岸和田工場		
問合せ先	http://www.kensankyo.org		



ご注意

施工される方・お施主様へ

ご使用になる前に必ずこの施工・取り扱い説明書をお読み下さい。
間違った施工・取り扱いを行いますと商品の損傷・品質劣化や怪我・生命の危険につながる可能性があります。
本書に従わず施工・取り扱いを行なった場合については弊社での保証はしかねますのでご注意下さい。

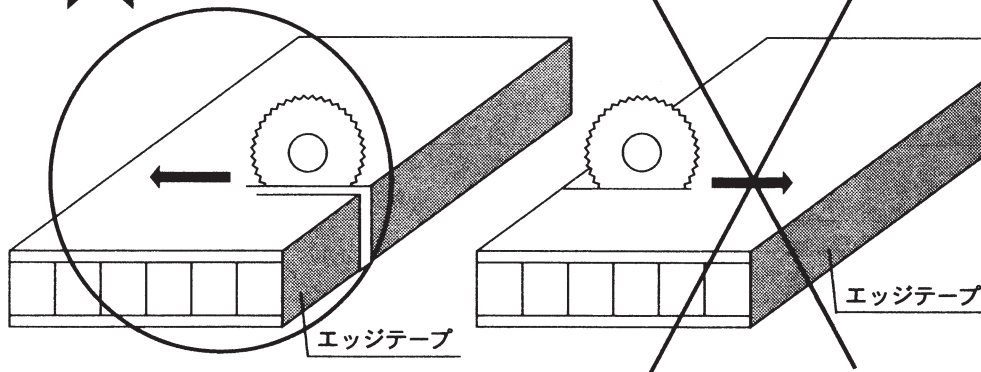
施工される方へ

■施工前に

十分な検品をして梱包しておりますが製品上の問題や、運送中に発生した傷等がございましたら、ご使用前にお買い上げ先まで至急ご連絡ください。
施工前の商品に限り、お買い上げ先を通じて代替品と交換させていただきますが、施工後の交換、補修は致しかねますので、必ず施工前にご確認おねがいします。

厳守

必ずエッジテープ側から切断して下さい。



厳守

クトクパイプセットを取り付けのご注意

インパクト・電動ドライバー等のトルクの強い工具で施工する場合ビスの保持力を損ないパイプセットが落ちる危険性や怪我につながる可能性があります。

■ご注意

27mm厚以外のシステムボードにはパイプセットを取り付ける事はできません。

お施主様へ



衝撃荷重や集中荷重をかけないようにして下さい。特にお子様在中で遊んだり(飛び跳ねるなど)ぶら下がったりしますと危険です。



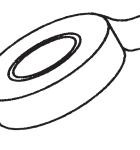
サーチライト等の熱源を棚板に設置したり、直接当てないようにして下さい。表面化粧シートは熱による変質や火災の原因になります。



キャスター付き収納ボックスや重量のある荷物の出し入れは、棚板の表面に傷をつける恐れがありますので取り扱いに十分気を付けて下さい。



水にぬれた場合、すみやかに固く絞った雑巾で拭き取って下さい。表面化粧シートのはがれや、反りの原因になります。



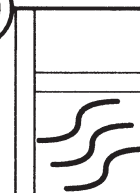
粘着テープ等は貼らないで下さい。表面化粧シートがはがれるおそれがあります。



システムボードにパイプセットが取り付けられている場合パイプセットがしっかり固定されているか確認して下さい。



お手入れは水で濡らし固く絞った雑巾で拭いて下さい。(家庭用洗剤及びシンナー・ベンジン・漂白剤等有機溶剤は使用しないで下さい。)



収納スペースは、湿気がこもりがちです。結露やカビの発生原因となりますので時々、十分な換気を行なって下さい。

株式会社 クトクマーケティング

西日本

TEL 06-6568-6611

東日本

TEL 04-7155-2101

(施工される方へ)この用紙は建築基準法に基づく、大臣認定確認書類となりますので大切に保管していただき、工事責任者様・お施主様にお渡し下さい。

クトク システムボード

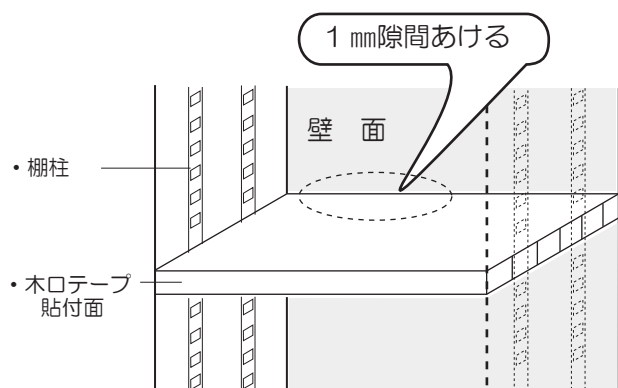
ご注意：本紙をよく読み正しく製品を施工して下さい。
 ・お施主様に必ず本書をお渡し下さい。

警告！

間違った施工を行うと製品の破損・品質劣化や怪我・生命の危険に繋がる可能性があります。
 本紙に従わず施工を行った場合、保証しかねますのでご注意下さい。

可動棚として施工の場合

壁面（背板）と製品の間隙は「1 mm」以上あけて設置して下さい！



クロス施工の場合は最低でも 24 時間以上あけて
 接着剤が乾いてから製品を設置して下さい。

- ・ご使用状況によって板跡が残る可能性があります。
- ・十分に乾いた材を使用して下さい。

※1 mm以上あけての設置が難しい場合は別売の木口のり付き
 シートを使用するか市販の緩衝材等使用し製品壁面木口面
 に取付けてから設置して下さい。

※電動ドライバー / インパクト等、トルクの強い工具で
 施工する場合ビスの頭が潰れる恐れがあるため使用
 しないで下さい。
 （施工後ビスの保持力を損ない製品が脱落する可能性が
 あります。）

システムボード荷重目安表

厚み		17mm		21mm			27mm			
奥行き		300mm	450mm	300mm	450mm	600mm	300mm	450mm	600mm	900mm
開口寸法 910mm	3方受け	40	55	60	80	120	120	180	220	320
	2方受け	31	40	40	52	80	120	180	190	240
開口寸法 1810mm	3方受け	18	47	56	72	63	106	110	120	160
	2方受け	×	×	16	30	32	43	64	73	97

・3方受け - 樹脂 (30×18) 受棧 3方受け。・2方受け - ステンレス棚柱 4 本に棚受金具 4 点で 2 方受け。

ご注意：数値は荷重の目安であり保証値ではありません。（社内データ）

厳守：開口サイズによってはたわみ量が大きくなるため棚板等に補強の方立て・束のご使用をお勧め致します。

厳守：棚板の変形やたわみ防止・低減するためにも収納物荷重は分散する置き方をお勧め致します。

本品を枕棚に使用する場合の耐荷重目安表

間口サイズにより実際使用耐荷重目安		枕棚：奥行 450mm×厚み 27mm+パイプセット		荷重 目安
間口 (mm)	パイプ品番	枕棚	パイプ	
900 以下～ 1000	JT-690/SH25-690	25kg	25kg	50kg
1001 ～ 1500	JT-1150/SH25-1150	35kg	30kg	65kg
1501 ～ 2000	JT-1600/SH25-1600	45kg	35kg	80kg

ご注意：数値は荷重の目安であり保証値ではありません。

ご注意：枕棚の上の荷重とパイプにぶら下がる荷重の合計が荷重目安を超えないようにして下さい。

製品・施工方法についてのお問合せ

株式会社クトクマーケティング

・西日本営業部：TEL 06-6568-6611 住所 大阪市浪速区幸町 2 丁目 5 番 3 号
 ・東日本営業部：TEL 04-7155-2101 住所 千葉県流山市駒木 603-1